

# BESTRIJDING VAN GELUIDOVERLAST

---



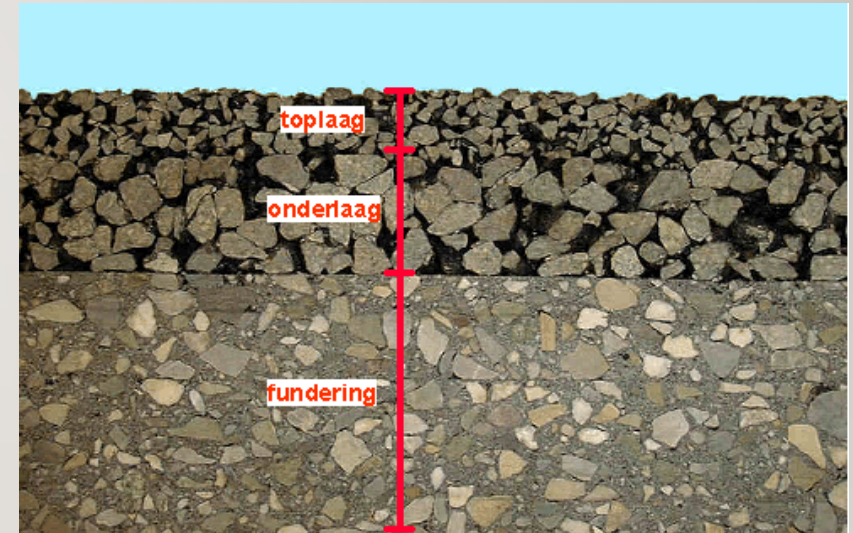
# BESTRIJDING GELUIDOVERLAST

---

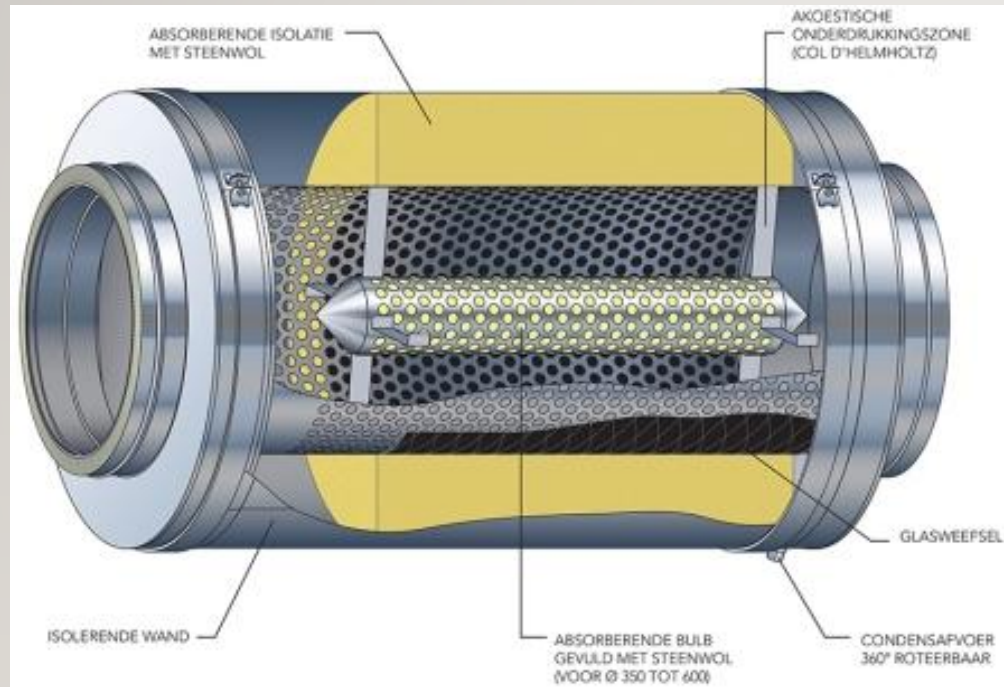
- Emissiemaatregelen
  - Maatregelen aan de **bron**  
*bijv: omkastingen, asfalt, auto's, dempers bij rails*
- Transmissiemaatregelen
  - Overdracht **tussen bron en ontvanger**  
*bijv: afstand, geluidsongevoelige bebouwing, schermen/wallen*
- Immissiemaatregelen
  - Bij **ontvanger**  
*bijv: gevelmaatregelen (dove gevel)*

# EMISSIEMAATREGELEN

---



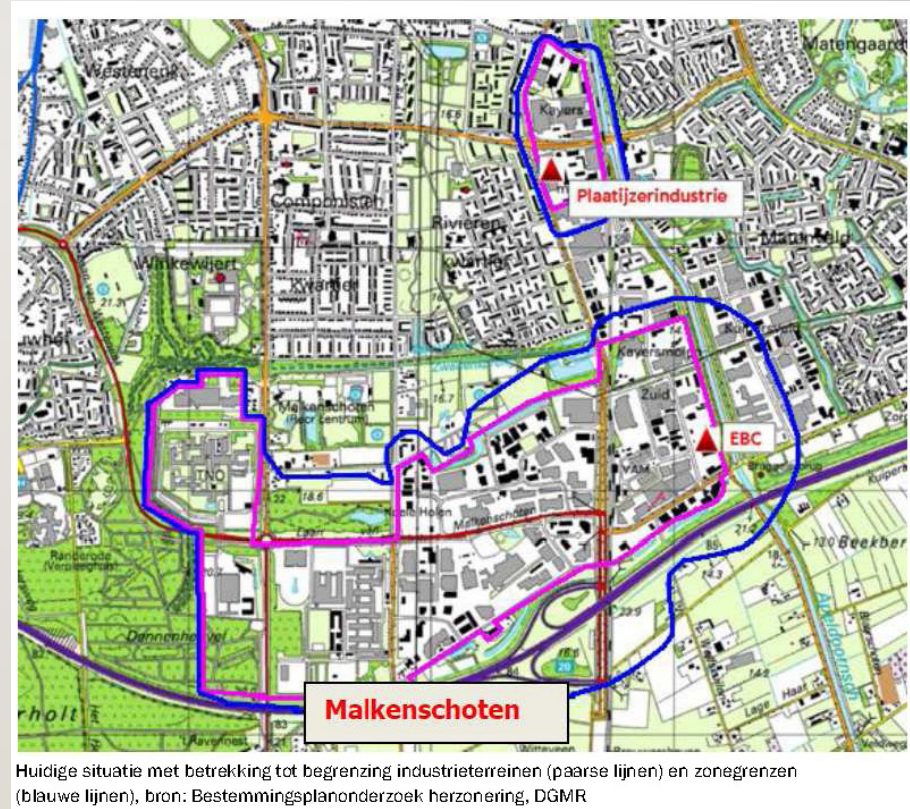
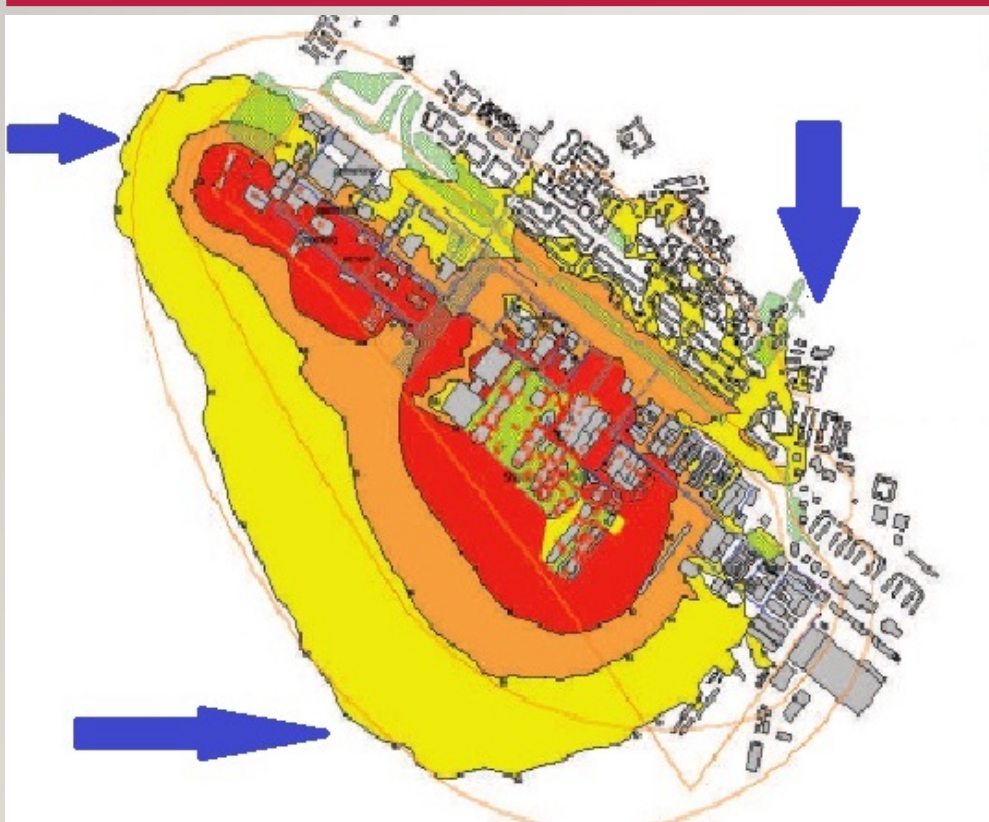
# GELUIDDEMPERS



# TRANSMISSIEMAATREGELEN: WALLEN EN SCHERMEN



# AFSTANDHOUDEN: ZONERING



# IMMISSIEMAATREGELEN

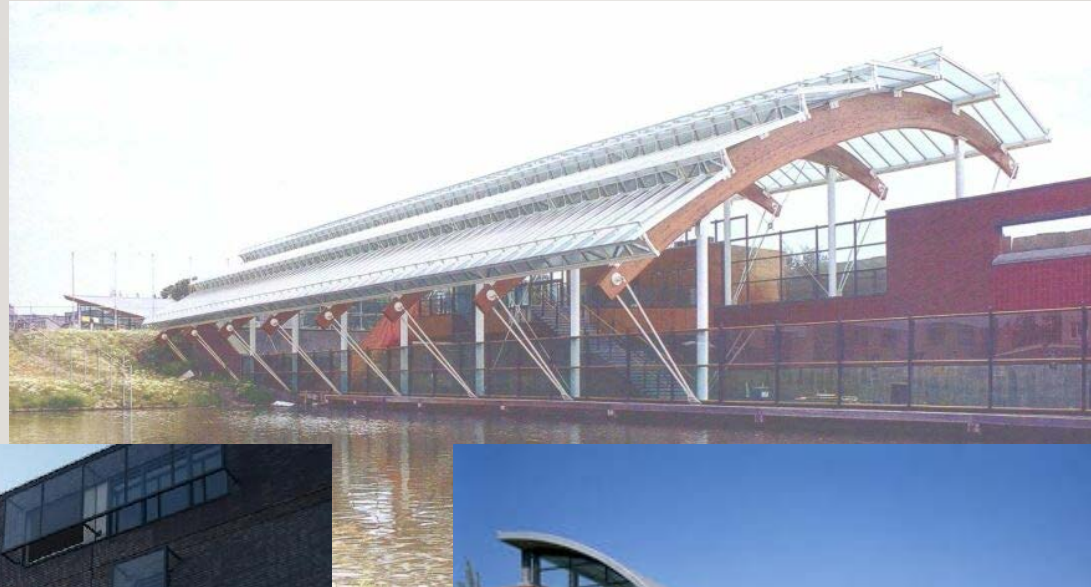
---

- Absorberende materialen gebruiken (Minstens 20% reductie)
- Isolatie van de woning
- Voorzetramen toepassen

# IMMISSIEMAATREGELEN

---

## Dove Gevels

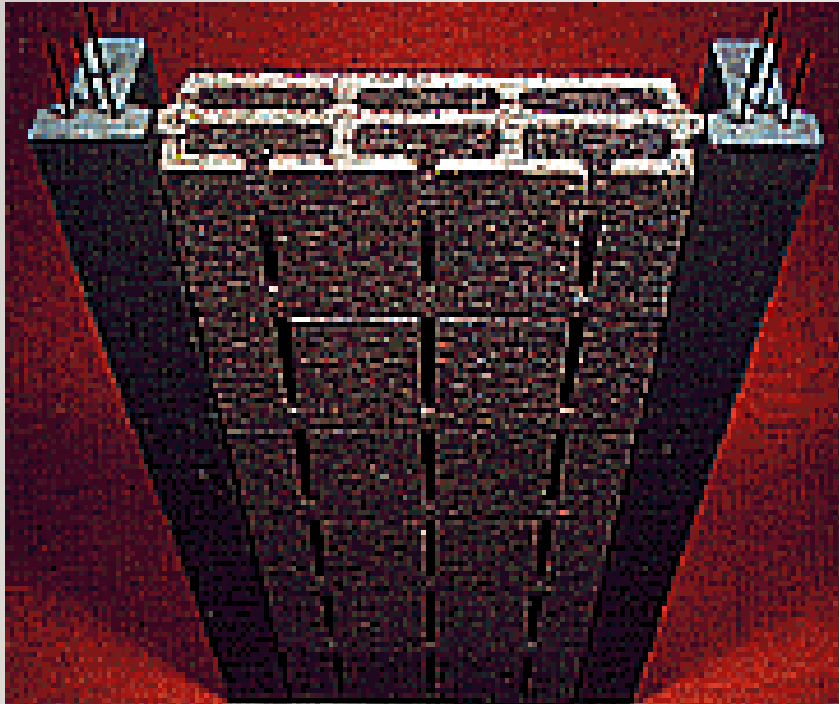




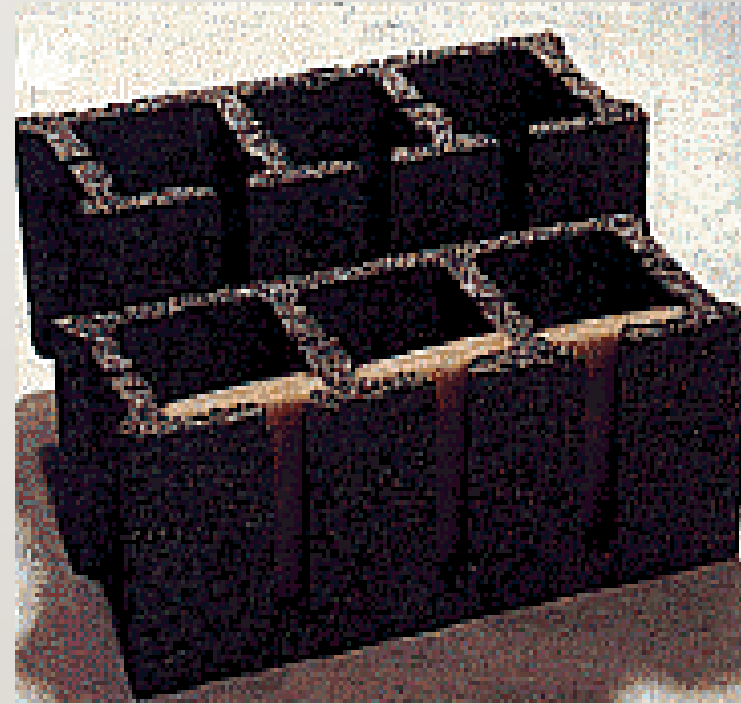
# VERWEZENLIJKING VAN AKOESTISCHE ABSORPTIE

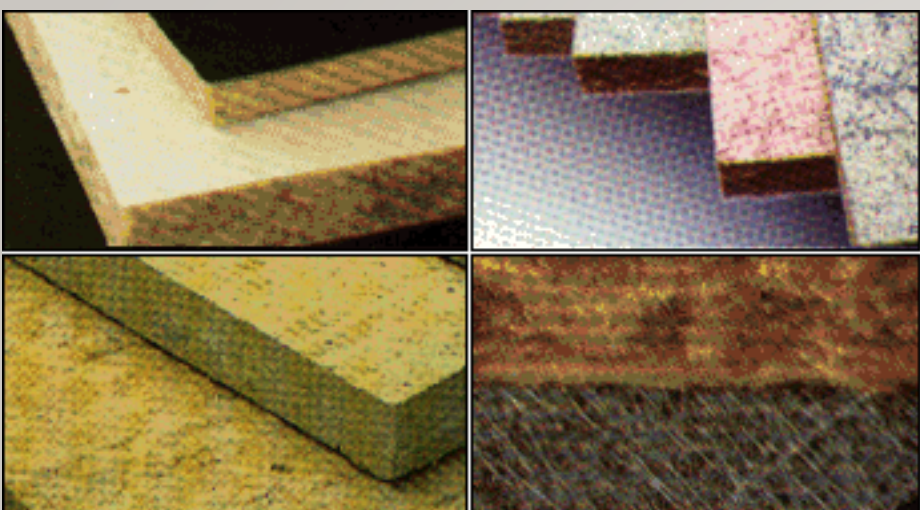
---

- Plafond resonantie



- Muurresonantie





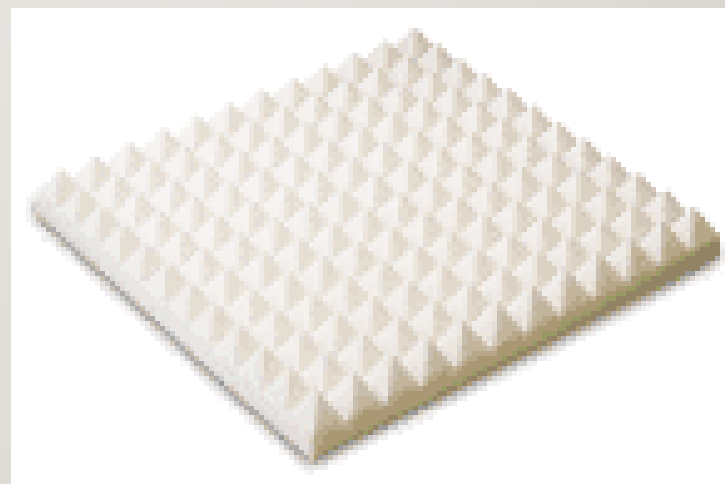
glaswol



polyurethaan



rotswol



melamine

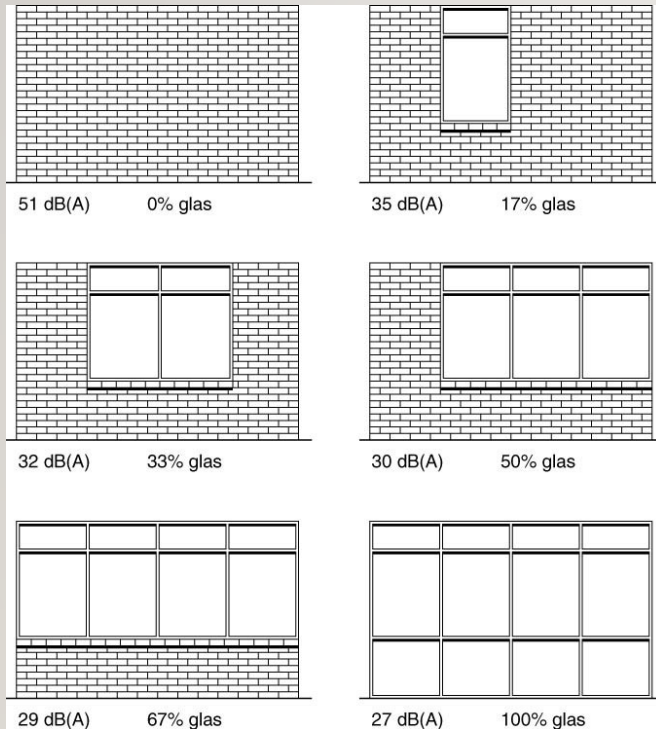


# ANDERE POREUZE MATERIALEN

---



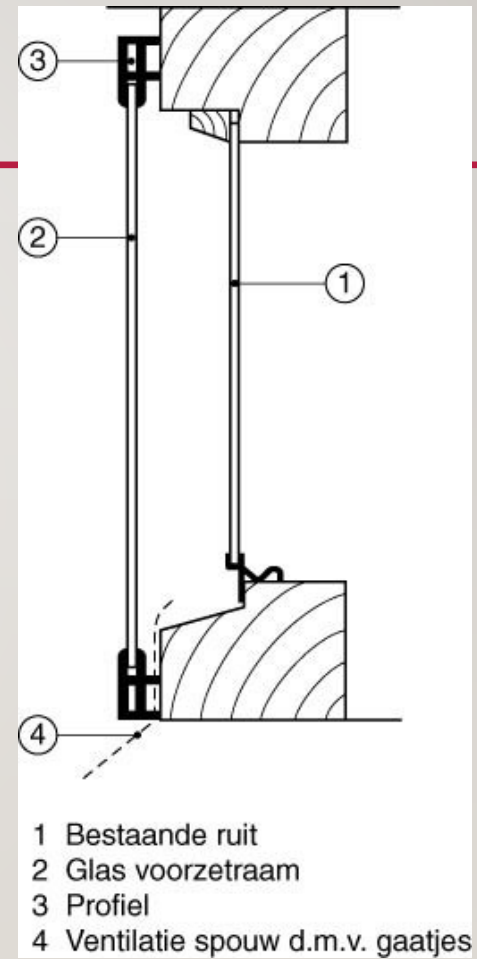
# WONINGISOLATIE



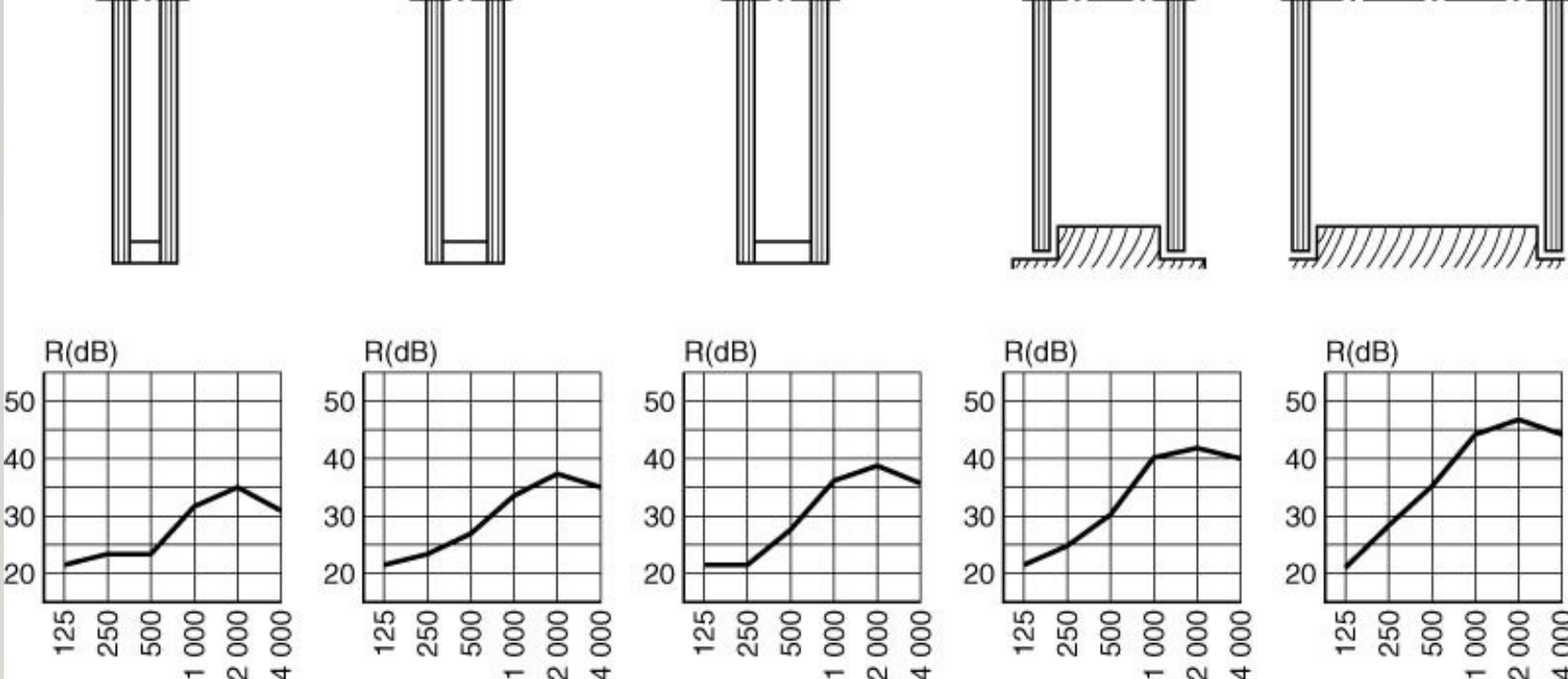
- Isolatie afhankelijk van
  - \* soort materiaal
  - \* dikte
  - \* dichtheid

Hier verband tussen isolatie en verhouding glas/steen

# VOORZETRAAM



# VOORBEELDEN VAN ABSORPTIE



# PERSOONLIJKE BESCHERMING

---



DIT WERKT NIET!

---

